

ELEKTRONISCHES DUSCHELEMENT SPORTING 2 SECURITHERM

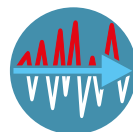
Eine einfache und elegante Lösung gegen Legionellen



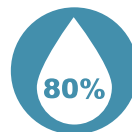
Hygiene und Begrenzung des Bakterienwachstums



Verbrühungsschutz



Temperaturstabilität



80 % Wasserersparnis

DELABIE enthüllt sein neues elektronisches Duschelement mit Thermostat: SPORTING 2 SECURITHERM. Hygienisch, sicher und sparsam sorgt es für optimalen Komfort.

Perfekte Hygiene

Dank der elektronischen Technologie ist keinerlei Handkontakt bei der Benutzung des SPORTING 2 SECURITHERM notwendig, was Keimübertragung vermeidet. Die Auslösung und Unterbrechung des Wasserflusses erfolgen bei Erfassung der Hände durch den Sensor. Alle 24 Stunden nach der letzten Nutzung findet eine Spülung von ca. 60 Sekunden statt, um das Leitungsnetz zu spülen. Dies bekämpft das Bakterienwachstum, das bei stagnierendem Wasser in den Leitungen auftritt. Sein verkalkungsarmer Brausekopf betont seine hygienische Wirkung.

Präventivlösung gegen Legionellen

Legionellen entwickeln sich bei Temperaturen zwischen 25 und 45 °C sowie in stagnierendem Wasser. Eine vorbeugende Lösung zur Reduzierung des Legionellenrisikos ist die Mischung von Warm- und Kaltwasser möglichst nah an den Entnahmestellen. Das SPORTING 2 SECURITHERM ist eine ideale Lösung: das Duschelement wird direkt an die Warmwasserzirkulation > 55 °C und an das Kaltwasser angeschlossen. Die Thermostat-Mischbatterie, die sich im Brausekopf befindet, reguliert das Wasser auf 38 °C und stellt es sofort zur Verfügung. Es gibt weder Mischwasser zwischen der Warmwasserzirkulation und der Dusche, noch stagnierendes Wasser im Duschelement.

Optimaler Verbrühungsschutz

Die SECURITHERM Technologie gewährleistet die Nutzersicherheit. Dank der im Kopf des Duschelements integrierten Thermostat-Mischbatterie bannst sie die Gefahr vor Verbrühungen. Bei Kaltwasserausfall schließt der Mechanismus automatisch, um kein Heißwasser abzugeben. Die Wassertemperatur ist durch den Installateur voreinstellbar.

Komfort für alle

Um den Nutzerkomfort zu wahren, wird die Temperaturstabilität gewährleistet und das unabhängig von Druckschwankungen im Leitungsnetz. Seine Funktion zur Vermeidung eines Kaltwasserschocks schließt das System automatisch im Falle eines Warmwasserausfalls. DELABIE bietet auch eine Ausführung mit Komfort-Brausekopf mit Regenstrahl (DP) an.

Installation und Wartung an alle Konfigurationen angepasst

Dieses Duschelement wurde mit seinen verschiedenen Ausführungen auch für eine einfache Installation konzipiert: Aufputz-Wasseranschlüsse für den Anschluss von oben vor der Wand oder Unterputz-Wasseranschlüsse für den Anschluss hinter der Wand (von oben oder von unten). Die Wartung wird durch einen direkten Zugang zu den Schutzfiltern und Rückflussverhinderern vereinfacht. Die Vorabsperren sind integriert.

Sparsame und umweltfreundliche Lösung

Das Duschelement SPORTING 2 SECURITHERM ermöglicht eine Wasserersparnis von 80 % im Vergleich zu einer herkömmlichen Dusche. Die Wasserabgabe kann jederzeit durch den Nutzer unterbrochen werden, indem er die Hand wieder an den Sensor führt. Sollte der Nutzer die Abschaltung vergessen, stoppt die Sicherheitsabschaltung den Wasserfluss automatisch nach 60 Sekunden, was Verschwendung vermeidet. Des Weiteren ist der Wasserdurchfluss kontrolliert und auf 6 l/min eingestellt.

Art. DELABIE: 714910

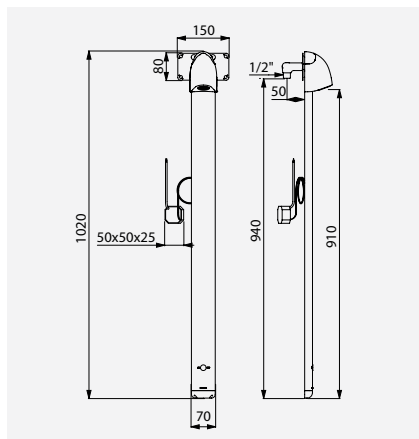
PRODUKT MEHRFACH AUSGEZEICHNET:



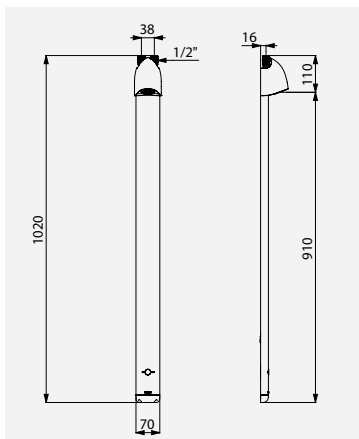
KURZBESCHREIBUNG / SPORTING 2 SECURITHERM

Das SPORTING 2 SECURITHERM garantiert maximale Hygiene: berührungslose Betätigung und tägliche Hygienespülung. Durch die SECURITHERM Technologie profitiert der Nutzer von absoluter Sicherheit (Lösung gegen Legionellen, Verbrühungsschutz) und optimalem Komfort. Um die Installation zu erleichtern, ist es in mehreren Ausführungen erhältlich und passt sich leicht an seine Umgebung an. Sparsam und umweltschonend spart es 80 % Wasser und vermeidet Verschwendung.

Alle Abbildungen sind auf der Website delabie.de verfügbar, Rubrik „Presse“.

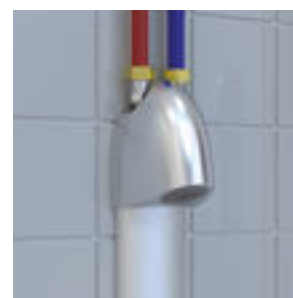


Elektronisches Duschelement
SPORTING 2 SECURITHERM für
Netzbetrieb, Unterputzanschluss
Art. DELABIE: 714910

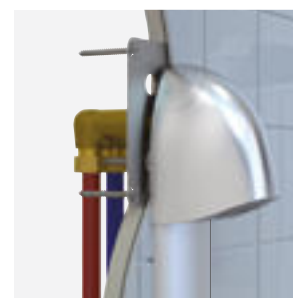


Elektronisches Duschelement
SPORTING 2 SECURITHERM für
Batteriebetrieb, Anschluss von oben
Art. DELABIE: 714906

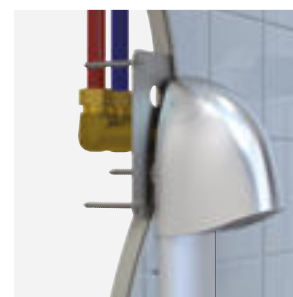
VERSCHIEDENE MONTAGEMÖGLICHKEITEN



Aufputz-Wasseranschlüsse

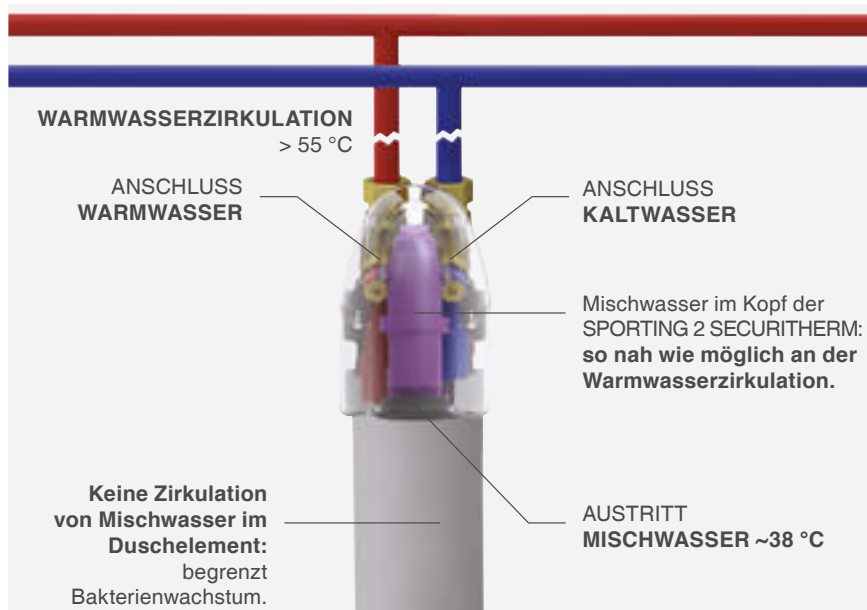


Unterputz-Wasseranschlüsse
von unten



Unterputz-Wasseranschlüsse
von oben

THERMOSTAT-MISCHBATTERIE DIREKT AN DER ENTNAHMESTELLE



Integrierte Lösung gegen Legionellen

DELABIE, Hersteller und Spezialist

DELABIE, ein hundertprozentiges Familienunternehmen, wurde 1928 gegründet und ist heute europäischer Marktführer für Sanitärarmaturen und -Ausstattungen für den öffentlich-gewerblichen Bereich. Das Unternehmen bietet ein spezifisches Angebot bestehend aus fünf Produktreihen: Armaturen für den öffentlichen Bereich, Armaturen für Gesundheits- und Pflegeeinrichtungen, Barrierefreiheit und Hygiene-Accessoires, Sanitär-Ausstattung aus Edelstahl und Spezialarmaturen.

DELABIE exportiert mehr als 2.000 Produkte von seinem Produktionsstandort in Frankreich aus in mehr als 90 Länder – ein im internationalen Vergleich beachtlicher Wert. Die Gruppe hat weltweit neun Filialen: Deutschland, Österreich, Benelux, Vereinigtes Königreich, Spanien, Portugal, Polen, Vereinigte Arabische Emirate (Dubai) und China (Hongkong).

PRESSEKONTAKT

PRESSEARBEIT

Sandra Ükermann

Tel.: +49 231 496634-17
Mobil: +49 160 99146480
presse@delabie.de

ANZEIGEN

Annabell Mensing

Tel.: +49 231 496634-22
Mobil: +49 171 3525949
presse@delabie.de

DELABIE in den sozialen Medien

